



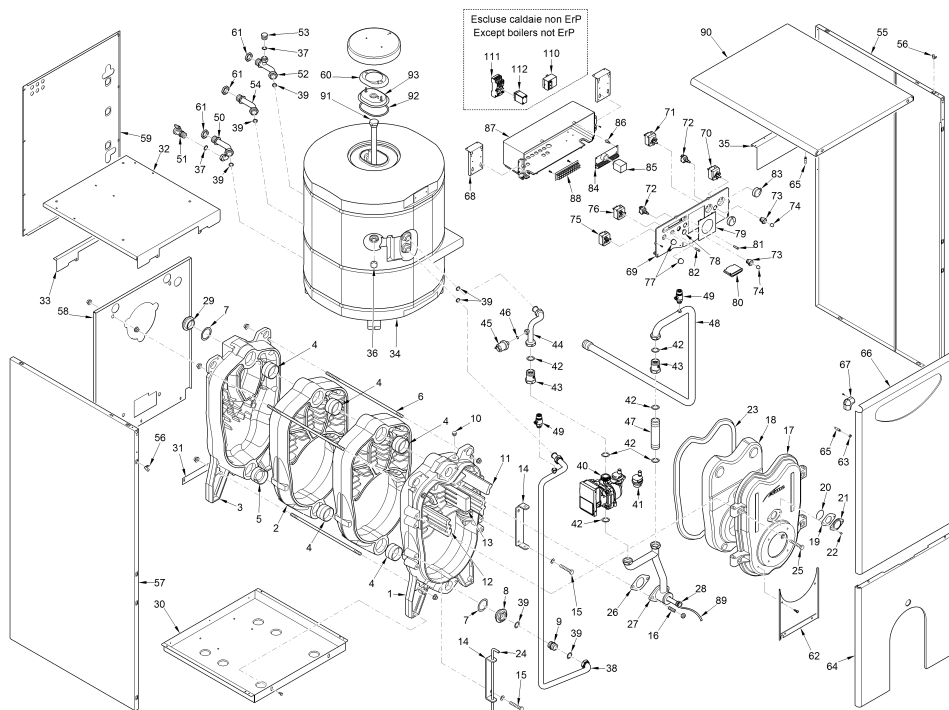
Fonderie Sime S.p.A. - Via Garbo, 27 - 37045 Legnago (VR) - www.sime.it
 Tribunale Verona 13531 - R.E.A. VR 171357 - C.C.P. 19423375 - N° Mecc. VR 014435
 Capitale Sociale Euro 5.521.200 int. versato - Codice Fiscale/Partita IVA n. IT 01275930236

Comfort Ambiente - Via Garbo, 27 - 37045 Legnago (VR)

Tel +39 0442 631111 - Fax Servizio Commerciale: Italia +39 0442 631291 - Estero +39 0442 631293

Fax Servizio Tecnico +39 0442 631292 - Fax Ufficio Acquisti +39 0442 631292 - Fax Amministrazione +39 0442 631336

8104400 ESTELLE B 4 INOX



ESTELLE B4 - B5 INOX

Posizione	Codice	Descrizione	Dove usato	Ricambi consigliati	Prezzo
001	6274401	Testata anteriore			0.0
002	6274601	Elemento intermedio			132.43
003	6274501	Testata posteriore			176.16
004	6000402	Bicono 2"			4.72
005	6030320	Bicono con rondella Ø 23			4.72
006	6268431	Tirante M10 L.435			2.36
007	2030231	Guarnizione Ø42/55x2			1.17
008	2041113	Tappo ridotto 1-1/4"x3/4"			4.72
009	6120502	Nipplo 3/4"x3/4" OT			7.11
010	2041030	Tappo maschio R 1/4"			2.36
011	6058730	Turbolatore superiore			7.11
012	6058720	Turbolatore inferiore			26.45
013	6058740	Turbolatore centrale			7.11
014	6268801	Cerniera portina combustione			9.46
015	2000008	Vite TE M8x16 ZN			0.61
016	6000607	Prigioniero M10x33			0.61
017	6283601	Portina camera combustione			65.03
018	6269003	Isolante portina ant. ghisa			57.93
019	6174802	Isolante portina spia			1.17
020	6020100	Vetro portina spia			7.11
021	6047400	Portina spia			2.36
022	2005001	Vite trilobata T.E. M4x8			0.61
023	1232403	Cordone f.vetro Ø15 l=1,495 mt			12.7
024	6112306	Perno portina combustione			7.11
025	2000035	Vite TE M10x60			0.81
026	6052700	Guarnizione gomma ovale			2.36
027	6194470	Barilotto di mandata flangiato			49.66
028	5004201	Guaina 1/2" L=275			9.46
029	2041001	Tappo cieco 1-1/4"			4.72
030	6275220	Bacinella			34.29
031	6236401	Squadra fissaggio testata			0.0
032	6073340	Supporto bollitore			43.75
033	6073341	Supporto inferiore bollitore			10.64
034	5192710	Bollitore inox l. 110			955.33

035	6189571	Staffa vaso espansione			15.36
036	6229500	Tappo cieco 1/2"			4.72
037	2030227	Guarnizione Ø 12x18x2			0.61
038	6215634	Tubo ritorno bollitore			35.46
039	2030249	Guarnizione Ø 24x17x3			0.61
040	6124808	Circolatore Grundfos UPS 15-50	FINO MATR.39483013 36		149.18
040A	6124821	Circolatore Wilo	FINO MATR.46073006 26		149.18
040B	6272325	Circolatore modulante	DA MATR. 4607300627		242.03
041	6013100	Sfiato automatico 3/8"	FINO MATR.39483013 36	C	14.18
041A	6013182	Sfiato automatico	DA MATR. 3948301337	C	15.36
042	2030257	Guarnizione diam.30x22x3			2.96
043	6238303	Valvola ritegno 1"M x 1"F			11.81
044	6149010	Tubo mandata bollitore			29.5
045	6037502	Pressostato acqua 1/4"			15.36
046	2030225	Guarnizione Ø 5,5x11x2			0.61
047	6083404	Tubo 1-1" L.130			5.91
048	6236540	Tubo mandata impianto			22.46
049	6017210	Sfiato aria 1/4"		C	7.11
050	6204007	Tubo entrata sanitario			16.55
051	6179102	Rubinetto scarico 1/2"			11.81
052	6204110	Tubo uscita sanitario			15.36
053	2041032	Tappo maschio R1/2"			2.36
054	6204109	Tubo ricircolo bollitore			13.01
055	6300221	Pannello fianco destro			79.22
056	2015000	Molla			0.61
057	6300321	Pannello fianco sinistro			79.22
058	6237450	Pannello posteriore inferiore			27.2
059	6275331	Pannello posteriore superiore			31.92
060	6258316	Controflangia bollitore			14.18
061	6146302	Controdado OT 3/4"			2.36
062	6275161	Chiusura anteriore			20.11
063	2010102	Dado M5 ZN			0.61
064	6275621	Pannello ant. inf. mantello			36.67
065	2003000	Piolino zincato M5			0.81
066	5195505	Pannello anteriore con angolare			39.02
067	6282161	Angolare pannello frontale			4.72
068	6267108	Staffa supporto pannello strume			8.28
069	6298912	Pannello porta strumenti			17.74
070	6159304	Termostato regolazione			27.2
071	6016600	Termostato regolazione bollitor			24.83
072	6013550	Interruttore bipolare			7.11
073	6299701	Cornice interruttore			0.81
074	6299801	Tasto interruttore			0.81
075	6001400	Termostato sicurezza			21.28
076	6075800	Termostato limite			22.46
077	6247351	Tappo per termostato			2.36
078	6119335	Tappo per foro pulsante			0.81
079	6155473	Maschera per centralina			4.72
080	6001761	Termometro 0-120°C			17.74
081	6044015	Segnalatore luminoso verde			8.28
082	6044017	Segnalatore luminoso arancio			5.91
083	6230951	Manopola			4.72
084	6230678	Scheda cablaggio			27.2
085	6190401	Rel! a spina			27.2
086	2213251	Distanziatore H=7,8			0.81
087	6299000	Protezione strumenti			17.74
088	2211000	Morsettiera			5.91
089	2051000	Molla piatta di frizione			0.81
090	6299380	Coperchio mantello			37.84
091	6072708	Anodo magnesio + tappo 3/4" + O			24.83
092	6052705	Guarnizione flangia bollitore			11.81
093	6258315	Flangia bollitore			21.28
700	5195020	Gr. pannello strumentato			240.02
701	6055807	Cavo aliment. elettrica L=3000			5.91
702	6245341	Connettore pompa L.1100			10.64
703	5178330	Corpo caldaia			601.81
705	5178530	Mantello compl. senza pann. str			307.4
706	6050900	Coppia chiavi assemblaggio elem			1714.4

A = Ricambi per dotazione minima
A+B = Ricambi per dotazione base di sicurezza
A+B+C = Ricambi per dotazione estesa di sicurezza